



Genia Air

Bomba de calor monoblock aire-agua

Aerotermia para producir calefacción, ACS y refrigeración

Genia Air es una bomba de calor aerotérmica, es un generador de calefacción, ACS y refrigeración.

La aerotermia se basa en utilizar el calor del exterior de la vivienda y trasladarlo al interior, alcanzando la temperatura perfecta para disfrutar de tu hogar y poder tener calor, frío y agua caliente.

- Soluciones para vivienda en altura y unifamiliar
- Solución monoenergética.
- Múltiples soluciones con suelo radiante/refrescante y fancoils siendo también compatible con radiadores
- Funcionamiento a temperaturas extremas (-20 °C*)
- Gestión de cascadas: posibilidad de alcanzar mayores potencias (hasta 7 bombas de calor)

(*) Modelos de 5 kW hasta -15 °C.



MiPro App

Disponible en
Google Play y
Apple Store

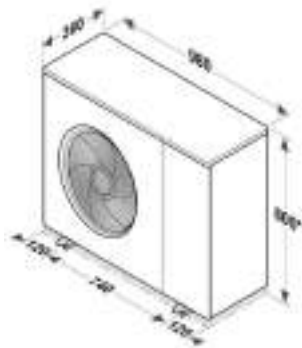
Diseño monoblock

Circuito frigorífico hermético y sellado de fábrica,
con garantía de fiabilidad a largo plazo
Batería optimizada contra la formación de hielo
Compresor inverter DC

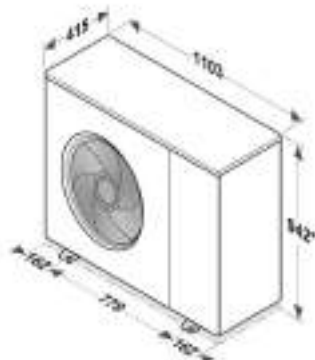


**SIN NECESIDAD
DE REFRIGERANTE**

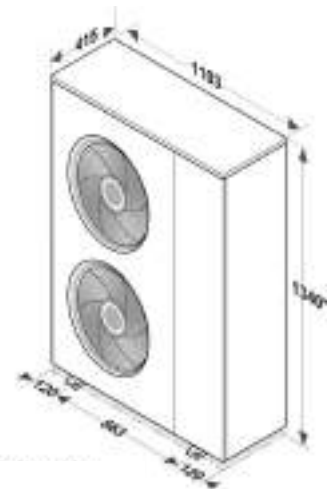
Dimensiones (mm)



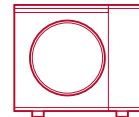
Genia Air 5
Unidad exterior



Genia Air 8 y 11
Unidad exterior



Genia Air 15
Unidad exterior

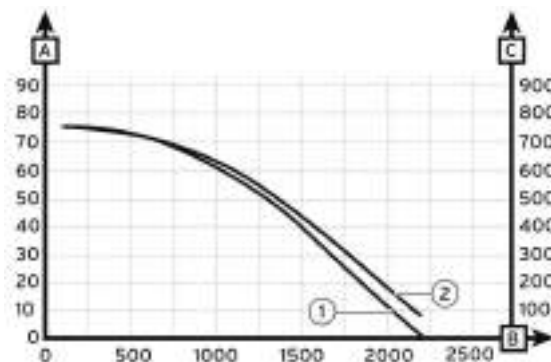


Bomba de calor Genia Air

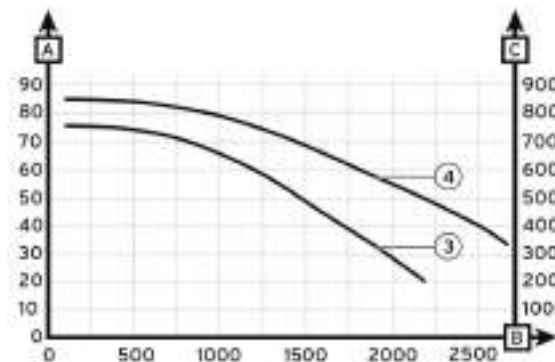
Genia Air	Ud.	5	8	11	15
Pack MiPro inalámbrico	Ref.	0010023078	0010023079	0010023080	0010023081
Pack MiPro cableado	Ref.	0010023074	0010023075	0010023076	0010023077
Eficiencia impulsión 35 °C		A++	A++	A+	A++
Eficiencia impulsión 55 °C		A+	A++	A+	A+
Alimentación		230 V / 50 Hz	230 V / 50 Hz	230 V / 50 Hz	230 V / 50 Hz
Límite de func. mín / max (en calefacción)	°C	-15 / 28	-20 / 28	-20 / 28	-20 / 28
Límite de func. mín / max (en refrigeración)	°C	10 / 46	10 / 46	10 / 46	10 / 46
Ida 35 °C, retorno 30 °C, temp. seca 7 °C					
Potencia de calefacción nominal / máx.	kW	4,4 / 7,2	7,7 / 9,5	10,6 / 11,3	14,6 / 16,6
COP nominal / carga parcial		4,7 / 5,1	4,6 / 4,8	4,3 / 4,5	4,5 / 4,5
Intensidad eléctrica nominal	A	4	7,72	12,04	14,8
Ida 18 °C, retorno 23 °C, temp. seca 35 °C					
Potencia de refrigeración nominal / máx.	kW	4,4 / 6,2	7,6 / 8,1	10,5 / 11,1	13,7 / 14,9
EER nominal / carga parcial		3,4 / 5	3,6 / 4,3	3,4 / 5,6	3,2 / 4,1
Intensidad eléctrica nominal	A	6,1	10,61	15,69	19,1
Ida 7 °C, retorno 12 °C, temp. seca 35 °C					
Potencia nominal de refrigeración	kW	3,60	5,50	7,90	10,80
Potencia alcanzable en régimen permanente	kW	-	-	8,30	12,00
Consumo eléctrico nominal	kW	1,30	1,90	2,82	4,50
EER nominal		2,40	2,90	2,80	2,50
EER alcanzable a carga parcial		3,50	3,00	4,20	3,00
Intensidad eléctrica nominal	A	5,90	8,60	13,38	19,60
Circuito frigorífico					
Refrigerante / carga	- / kg	R-410A / 1,8	R-410A / 1,95	R-410A / 3,53	R-410A / 4,4
Circuito hidráulico					
Presión mín./máx.	bar	1 / 3	1 / 3	1 / 3	1 / 3
Caudal de agua máx.	l/h	860	1.400	1.900	2.590
Volumen mínimo de agua	l	17	21	35	60
Presión disponible	mbar	640	450	300	370
Otras características técnicas					
Intensidad máxima absorbida	A	16	16	20	25
Temperatura máxima de ACS	°C	60	63	63	63
Máximo caudal de aire	m³/h	2.000	2.700	3.400	5.500
Presión acústica A7W35*	db(A)	44	46	51	51
Dimensiones (Alto/Ancho/Profundo)	mm	800 / 980 / 360	942 / 1103 / 415	942 / 1103 / 415	1340 / 1103 / 415
Peso neto	kg	86	102	126	165
Conexiones circuito hidráulico	Pulg.	1,25	1,25	1,25	1,25

(*) En campo llano a 2 metros

Curvas

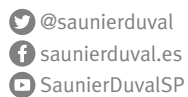


Genia Air 5 y 8



Genia Air 11 y 15

Servicio A TU LADO
912 875 875



www.saunierduval.es
www.instalxpert.com
www.re-magazine.es

Soluciones eficientes para Calefacción y Climatización



Saunier Duval
Siempre a tu lado